

WLAN AP 4700 系列

快速安装指南

版权声明

Copyright©2016 康凯科技（杭州）有限公司

版权所有，保留一切权利。

未经本公司书面允许，任何单位或个人不得擅自摘抄、复制本手册部分或全部内容，并不得以任何形式传播。

康凯科技为 CommSky Technologies 或其子公司、关联公司的注册商标。对于本手册中出现的其他公司商标、产品标识及产品名称，由各自权利人拥有。

由于产品版本升级或其他原因，本手册内容有可能变更。康凯科技保留在没有任何通知或者提示的情况下对本手册的内容进行修改的权利。本手册仅作为使用指导，本手册中的所有陈述、信息和建议也不构成任何形式的担保。

前 言

本手册介绍了 AP 4700 系列产品的硬件配置、安装准备、安装方法及如何进行网页配置。

前言部分包含如下内容：

适用款型

本手册所描述的内容适用于康凯科技(杭州)有限公司生产的 AP 4700 系列产品。

读者对象

本手册主要适用于如下人员：

- 网络规划人员
- 现场技术支持与维护人员
- 网络管理员




本书约定

1. 图形界面格式约定

格式	意义
< >	带尖括号“< >”表示按钮名，如“单击<确定>按钮”。
【 】	带方括号“【 】”表示窗口名、菜单名和数据表，如“弹出【新建用户】窗口”。
/	多级菜单用“/”隔开，如【文件/新建/文件夹】多级菜单表示【文件】菜单下的【新建】子菜单下的【文件夹】菜单项。

2. 各类标志

本手册还采用各种醒目标志来表示在操作过程中应该特别注意的地方，这些标志的意义如下：

图标	标识	说明
	警告	用户应严格遵守此种标识后的注释。不当的操作，可能会对人身造成伤害。
	注意	用户应注意此中标识后的注释。不当的操作，可能会导致数据的丢失或设备的损坏。
	说明	对操作内容的描述进行必要的补充和说明，忽略提示不会造成负面结果。

资料获取方式

您可以通过 CommSky 网站 (<http://www.commsky.com>) 获取最新的产品资料:

CommSky 网站与产品相关的主要栏目介绍如下:

- **【产品系列】**: 可以获取产品介绍
- **【技术特色】**: 可以获取产品技术特色说明
- **【解决方案】**: 可以获取方案类资料
- **【服务支持/文档中心】**: 可以获取配置类或维护类产品资料。

技术支持

- 技术支持邮箱: support@commsky.com
- 技术支持热线电话: 400-826-8847
- 公司网址: www.commsky.com

资料意见反馈

如果您在使用过程中发现产品资料的任何问题, 我们将非常感谢您的指正。您可以通过以下方式反馈:

- 发送电子邮件至 E-mail: info@commsky.com
- 拨打技术支持热线电话: 400-826-8847

目 录

1 产品介绍	1
2 硬件结构	2
2.1 指示灯.....	2
2.2 接口/按钮	3
3 安装前的准备	4
3.1 通用安全建议.....	4
3.2 安装场所要求.....	4
3.3 设备安装附件.....	5
3.4 安装工具.....	5
4 安装 AP	7
4.1 安装前确认.....	7
4.2 安装流程.....	7
4.3 安装前检查.....	7
4.4 确定安装位置.....	8
4.5 安装 AP	8
4.6 连接 AP 电源.....	12
5 配置指南	15
5.1 所需工具.....	15
5.2 设备缺省配置.....	15
5.3 配置方式.....	15
5.4 登录网页.....	17
附录.....	18
附录 A1 出厂缺省设置.....	18
附录 A2 有毒有害物质清单.....	19
附录 A3 保修卡.....	21
附录 A4 合格证.....	23

1 产品介绍

AP 4700 系列室内无线接入产品是康凯科技（杭州）有限公司自主开发，专为满足企业级用户的无线上网需要而精心设计的。它功能实用，性能优越，易于管理并提供多重安全防护措施，可以有效保护用户的无线上网安全。

主要技术特色简要介绍如下：

- 云架构管理

可以搭配全新的云架构管理平台，满足跨本地、远程管理需求，实现国内和国际位置的大中小型无线局域网的各种管理，全面支持远程（Cloud Based）及本地（CPE Based）部署和访问，让运维管理者随心而动，灵活自如。通过康凯 WLAN 整网解决方案的部署，将使无线数据业务变得更加高效、敏捷和开放，并能有效应对移动互联网化、行业融合和个性化的新挑战。

- 微信营销

康凯科技通过对关键技术进行研发，对 WLAN 网络、微信和业务进行有效融合。用户只需通过微信连 Wi-Fi 认证即可免费访问 WLAN 网络，大大改善了用户的便利性。同时企业将网络、业务和用户的收费流量转变为免费流量，通过 WLAN 网络提供公众微信号、微名片、微网站、增值业务等一系列业务，并实现这些业务的持续推广。

2 硬件结构

说明

设备外观请以实际发货为准，本手册中的图片仅供参考。

2.1 指示灯

2.1.1 外观



图 2-1 指示灯

2.1.2 说明

表 2-1 指示灯状态说明

指示灯名称	指示灯状态		状态说明
PWR	绿色		设备正常工作
LAN 1	黄色	常亮	有线端口正常连接，协商速率为 100Mbps，但没有数据传输
		闪烁	有线端口正常连接，协商速率为 100Mbps，并且有数据传输
	绿色	常亮	有线端口正常连接，协商速率为 1000Mbps，但没有数据传输
		闪烁	有线端口正常连接，协商速率为 1000Mbps，并且有数据传输
LAN 2	黄色	常亮	有线端口正常连接，协商速率为 100Mbps，但没有数据传输
		闪烁	有线端口正常连接，协商速率为 100Mbps，并且有数据传输
	绿色	常亮	有线端口正常连接，协商速率为 1000Mbps，但没有数据传输
		闪烁	有线端口正常连接，协商速率为 1000Mbps，并且有数据传输

指示灯名称	指示灯状态	状态说明
2.4G	绿色	无线局域网连接正常但没有数据传输
	闪烁	无线局域网连接正常并且有数据传输
5G	绿色	无线局域网连接正常但没有数据传输
	闪烁	无线局域网连接正常并且有数据传输

2.2 接口/按钮

2.2.1 外观

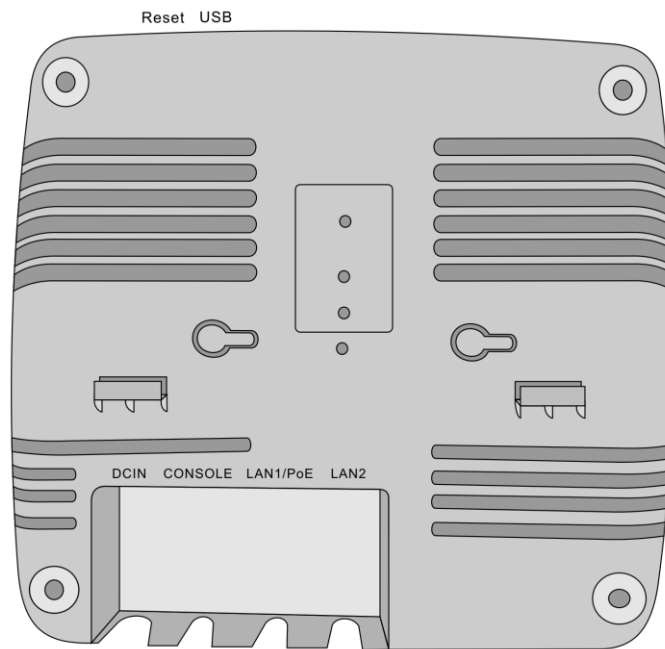


图 2-2 接口/按钮

2.2.2 说明

表 2-2 接口/按钮说明

接口/按钮	描述
DC IN	电源接口，为 AP 供电
CONSOLE	控制口，用于设备配置和管理
LAN 1/PoE	10/100/1000M 以太网电口，作为设备接入 Internet 的上行接口，可同时作为 PoE 供电接口
LAN 2	10/100/1000M 以太网电口，作为设备接入 Internet 的上行接口
Reset	复位孔，用来使设备恢复到出厂默认设置
USB	USB 接口

3 安装前的准备

3.1 通用安全建议

- 请保持设备清洁、无尘，勿将 AP 放置在潮湿的地方，也不要让液体进入 AP 内部。
- 请将 AP 放置在远离热源的地方。
- 请确保您所处位置的地面是干燥、平整的，并确保您已做好防滑措施。
- 请勿将 AP 和安装工具放在行走区域内。
- 搬运或移动 AP 之前请拔掉所有的外部电缆。

3.2 安装场所要求

为保证设备正常工作并延长使用寿命，AP 4700 系列必须在室内使用，并且使用场所应该满足下列要求。

3.2.1 温度要求

为保证 AP 正常工作，室内需维持一定的温度。工作环境温度要求请参见表 3-1。

表 3-1 工作环境温度要求

项目	要求
工作环境温度	0°C~40°C（长期）
贮存环境温度	-40°C~+70°C

⚠注意

当 AP 从低温环境进入高温环境时，如果 AP 上出现冷凝水，那么请在 AP 上电前，务必采取一定的措施（如烘干、晾干等），以防 AP 内部器件发生短路被烧坏。

3.2.2 湿度要求

为保证 AP 正常工作，室内需维持一定的湿度。工作环境湿度要求请参见表 3-2。

表 3-2 工作环境湿度要求

项目	要求
工作环境湿度	10%~95%
贮存环境湿度	5%~95%

3.2.3 洁净度要求

为保证路由器正常工作，室内需维持一定的洁净度。

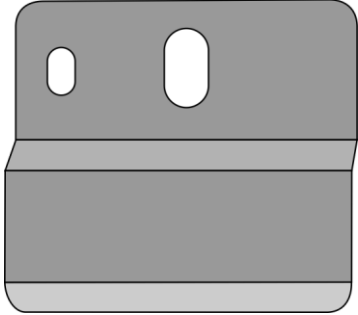
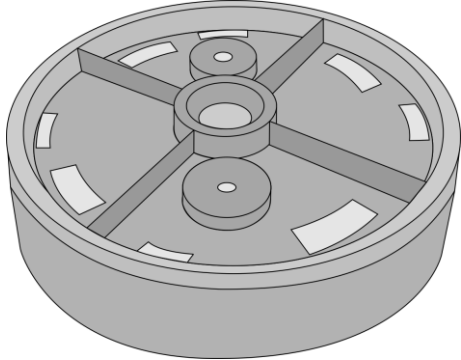

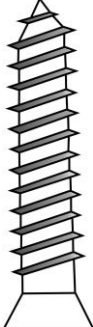
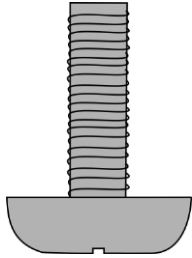
表 3-3 含尘量要求

项目	要求
灰尘粒子	$\leq 3 \times 10^4$ 粒/m ³

3.3 设备安装附件

设备随机发货的安装附件如下：

表 3-4 随机发货附件

			
T-bar 支架 1 个		圆形支架 1 个	
			
膨胀螺管 2 个	膨胀螺钉 2 个	盘头螺钉 2 个	

AP 发货时会随机附带装箱清单，请您根据装箱清单中的项目列表确认发货附件是否齐全、完好。如果存在损坏或遗失、请及时联系代理商或当地技术支持人员进行更换。




说明


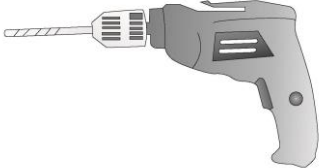

电源适配器及电源线不随机附带，请用户自行选购。

3.4 安装工具

在安装设备时，可能需要用到下列的工具（以下工具需要用户自备）。

表 3-5 安装工具

		
十字螺丝刀	橡胶锤	水平尺

		
记号笔	冲击钻	梯子

4 安装 AP

4.1 安装前确认

- 您已经仔细阅读“3 安装前的准备”内容。
- “3 安装前的准备”中所述的要求已经满足。

4.2 安装流程

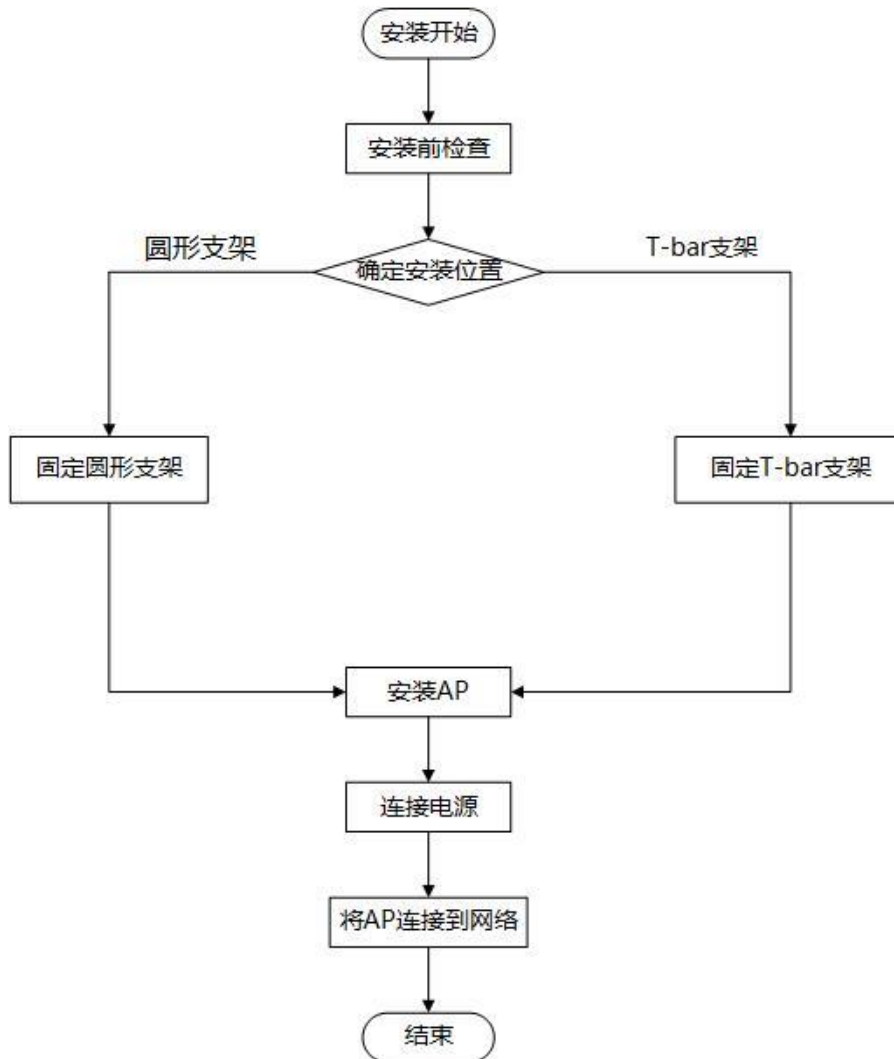


图 4-1 安装流程图

4.3 安装前检查

安装 AP 前，请先进行以下检查：

- 请先给 AP 供电并将 AP 接入到以太网，检查指示灯状态，确定 AP 可以正常工作，设备指示灯状态请参见“2.1 指示灯”。
- AP4700 系列支持 802.3at 标准 PoE 电源；
- 请先记录 AP 设备的 MAC 地址和序列号（MAC 地址和序列号标识在 AP 设备背面），以便后续查找使用。

4.4 确定安装位置

确定安装位置时的原则如下：

- 尽量减少 AP 和用户终端间的障碍物（如：墙壁）数量。
- 使 AP 的安装位置远离可能产生射频噪声的电子设备或装置（如：微波炉）。
- 安装位置尽量隐蔽，不妨碍日常工作和生活。
- 严禁在积水、渗水、滴漏、结露等环境下安装，并需避免线缆凝水、渗水而造成水滴沿着线缆流入设备。

4.5 安装 AP

4.5.1 吸顶安装 - T-bar 支架

(1) 将 T-bar 卡入 AP 背面挂钩，如下图所示

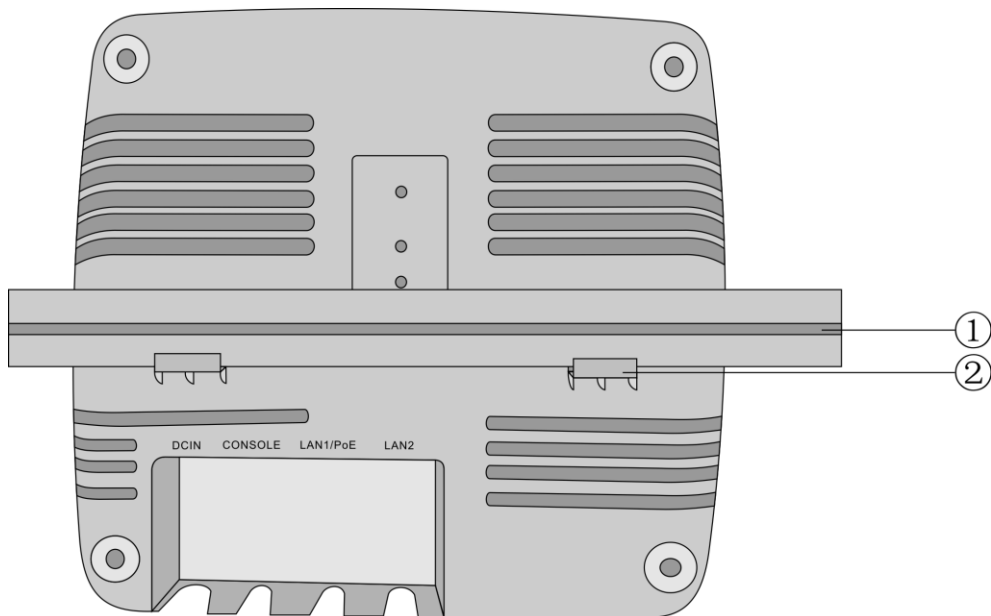


图 4-2 卡入 T-bar

1: T-bar

2: AP 挂钩

(2) 根据 T-bar 宽度，用盘头螺钉将 T-bar 支架固定于 AP 底面上，具体孔位选择如下图所示：

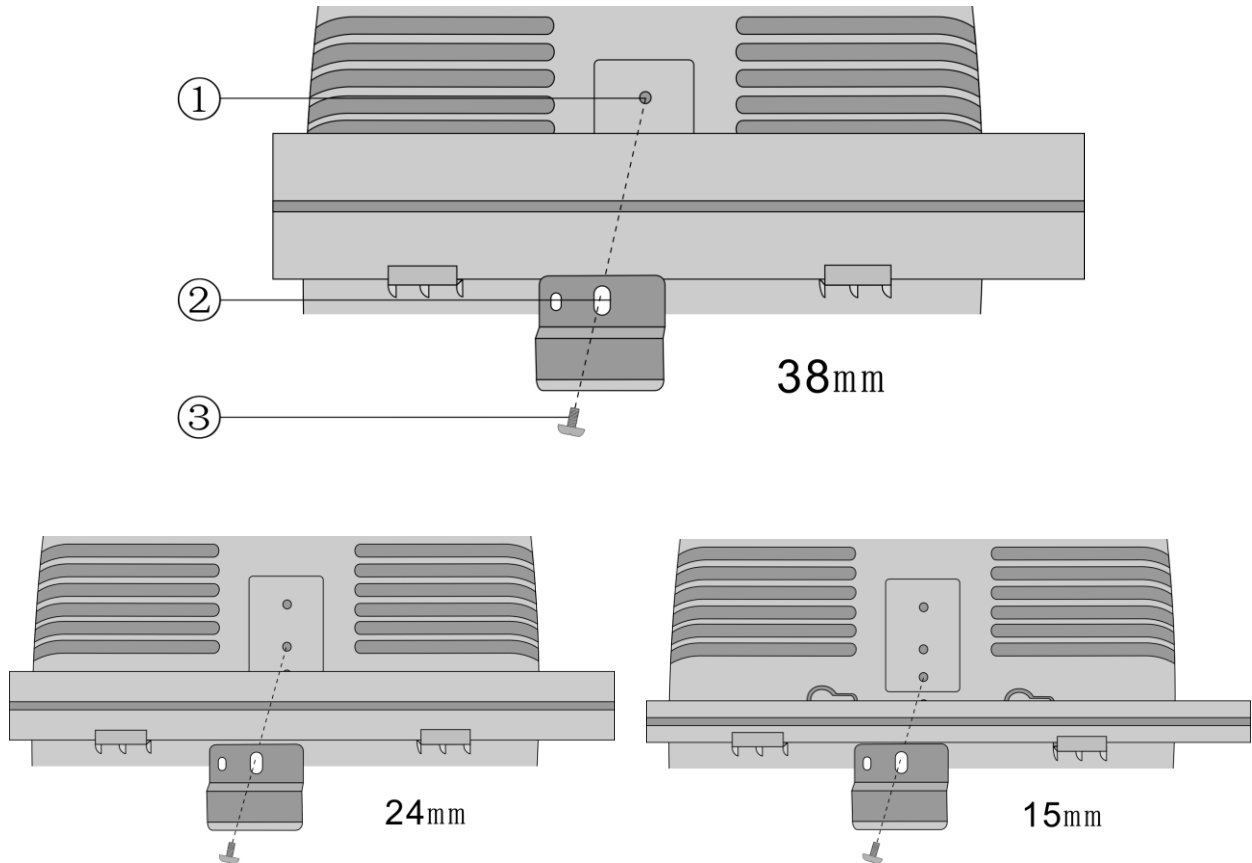


图 4-3 固定 T-bar 支架

1: AP 安装孔	2: T-bar 支架安装孔	3: 盘头螺钉
-----------	----------------	---------

4.5.2 吸顶安装-圆形吊顶

(1) 将圆形吊顶支架固定于天花板上。

根据天花板厚度，安装方式可以分为以下两种：

方法一：当天花板较薄（如木质天花板）时，可以用螺钉将圆形吊顶支架固定于天花板上，然后在反面套上垫片、螺母，并拧紧螺母，如下图所示：

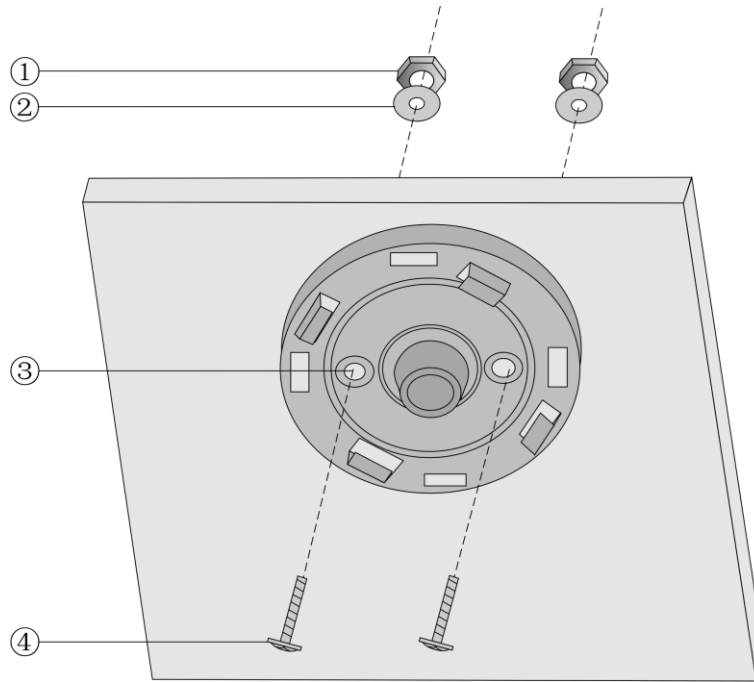


图 4-4 固定圆形吊顶支架（薄天花板）

1: 螺母	2: 垫片	3: 圆形吊顶支架安装孔	4: 螺钉
-------	-------	--------------	-------

方法二：当天花板较厚时，可以在天花板水平方向，标记两个间距 32mm 的记号，并用冲击钻打两个直径 6.5mm 的孔。在钻好的孔中嵌入膨胀螺管，并用橡胶锤敲打膨胀螺管一端，直到将膨胀螺管全部敲入墙面

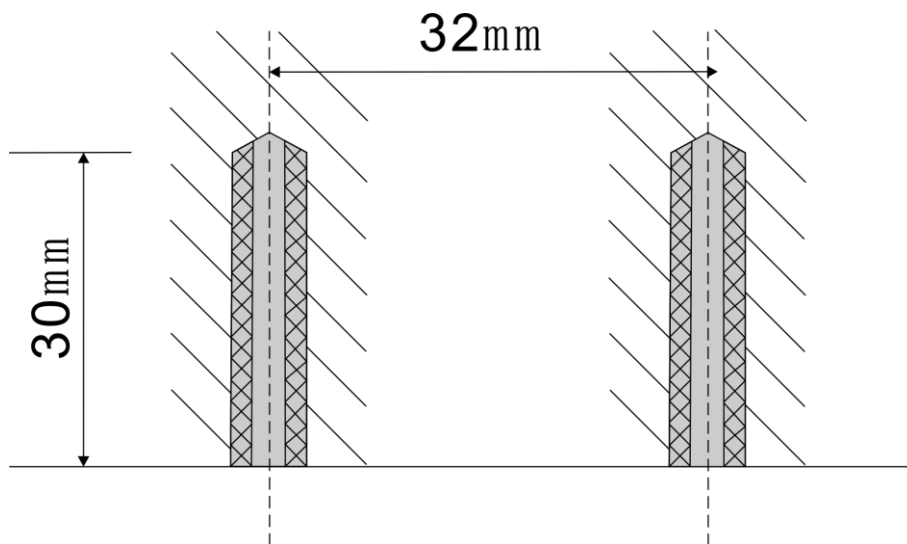


图 4-5 膨胀螺管、螺钉安装示意图

然后，用两颗膨胀螺钉将圆形吊顶支架固定于天花板上。

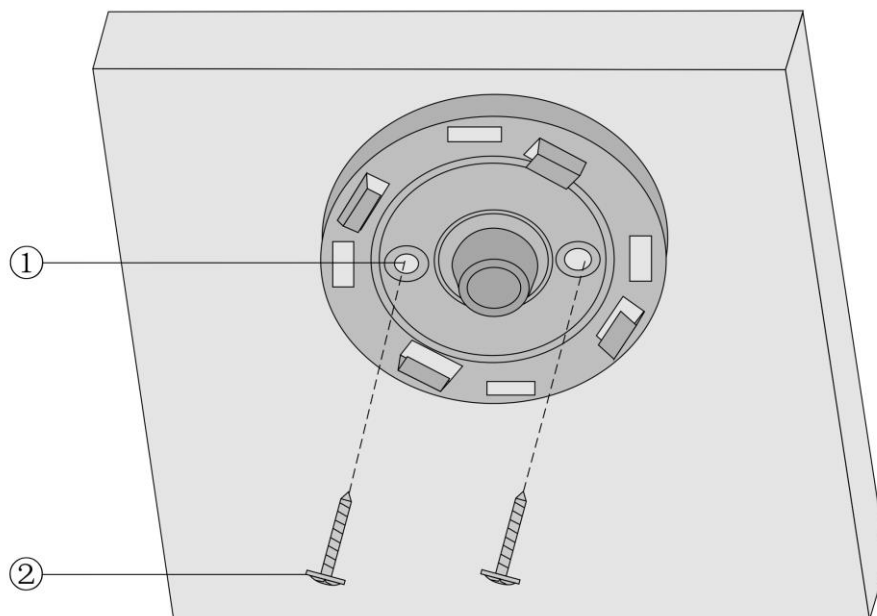


图 4-6 固定圆形吊顶支架（厚天花板）

1: 圆形吊顶支架安装孔

2: 膨胀螺钉

(2) 用两颗盘头螺钉将圆形机壳支架固定于 AP 底面上，如下图所示。

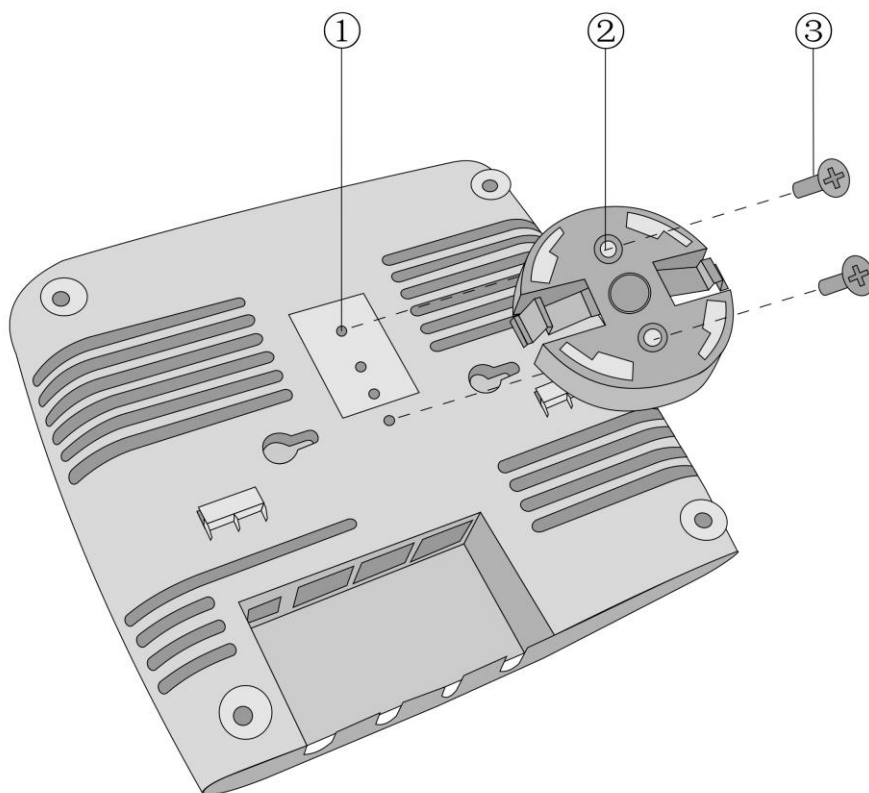


图 4-7 固定圆形机壳支架

1: AP 安装孔

2: 圆形机壳支架安装孔

3: 盘头螺钉

(3) 将圆形吊顶支架和机壳支架相扣，然后将 AP 按顺时针方向旋转，直到听到“咔嚓”一声，则表示安装成功。

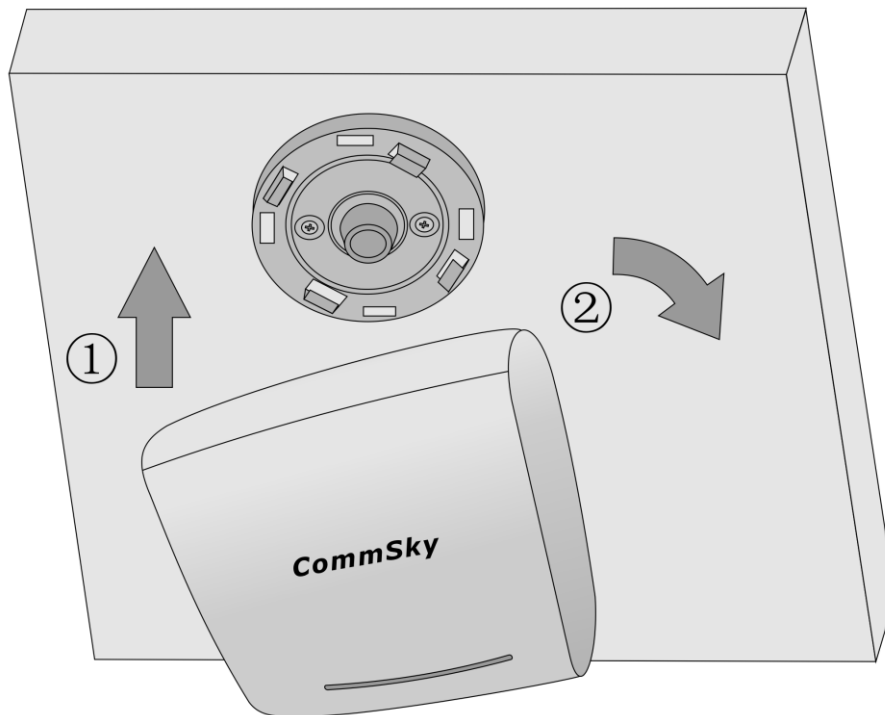


图 4-8 固定 AP

4.6 连接 AP 电源

AP 4700 系列支持 802.3at 标准 PoE 供电，用户可以根据实际网络环境选择供电方式。

在连接电源之前，请检查安装地的供电是否稳定。由市电、UPS 和自备发电机组组成的交流供电系统宜采用集中供电方式，应做到接线简单、操作安全、调度灵活、检修方便。

低压供电系统应采用单相三线制。

4.6.1 上电前检查

AP 安装完毕后，每次上电前均要进行检查，检查事项如下：

- AP 设备采用本地供电时，请确认本地交流电源良好接地。
- AP 设备采用标准 PoE 供电时，请确认 PoE 供电设备良好接地。

4.6.2 本地供电

说明

电源适配器及电源线不随机附带，请用户自行选购。

表 4-1 电源适配器规格

项目	描述
电源适配器输入	100-240V AC
电源适配器输出	+48V---0.8A

AP 4700 系列支持 AC/DC 电源适配器供电，用户可以通过电源适配器将设备的电源接口与本地电源连接，实现本地供电。

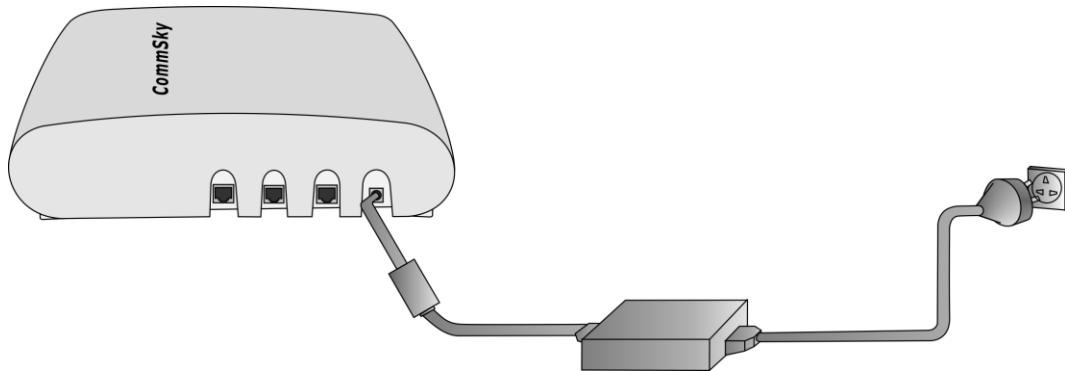


图 4-9 本地供电方式连接

4.6.3 PoE 供电

如果 AP 设备的上行接入设备是 PoE 交换机，那么可以用以太网线缆直接将 AP 设备的以太网口与 PoE 设备的以太网口连接，实现 PoE 供电。

⚠ 注意

1. 请勿将 PoE 网口和 Console 口连接，以免造成 AP 损坏现象。
2. 当采用 PoE 供电时，不需要进行电源接口与本地电源的连接操作。此时只需要将网线的一端连接到 AP 设备的网口，另一端连接到带 PoE 供电功能的设备端口即可。

4.6.4 PoE 供电器的连接方式

(1) PoE 交换机供电

将以太网电缆一端接到 AP 的 LAN1/PoE 端口上，另一端接入 PoE 交换机的左侧以太网口。插上 PoE 交换机电源插座即可实现供电。

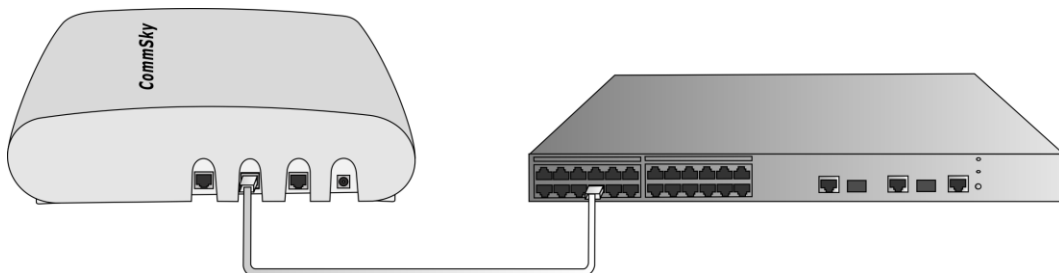


图 4-10 PoE 交换机供电连接示意图

(2) PoE 电源模块供电

- 1) 将以太网电缆一端接到 AP 的 LAN1/PoE 端口上，另一端接入 PoE 的 P+D/OUT 端口。
- 2) 将 PoE 的 Data/IN 端口接入到计算机以太网口中。
- 3) 将电源适配器接入 PoE 的 AC/IN 口。插上电源插座即可实现 PoE 供电。

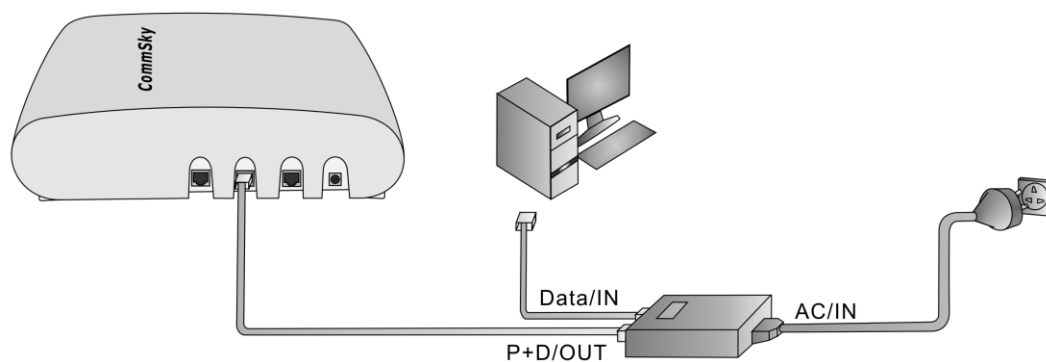


图 4-11 PoE 电源模块供电连接示意图

4.6.5 上电后检查

AP 电源连接好后需要检查 AP 设备的指示灯是否正常显示。设备指示灯状态的详细描述请参见“2.1 指示灯”。

5 配置指南

本章为您简要介绍如何登录单机管理网页，如果需要配置更多内容，请参考其他手册。

说明

以下配置方式仅适用于胖 AP，瘦 AP 接通电源后，将自动注册到 AC，故瘦 AP 配置方式，请参考 AC 用户手册。

康凯科技提供以下三种方式对 AP 进行配置：

- Cloud NMS 康凯科技智能云管理平台。
- 单机管理网页（Web based Element Manager）。
- 命令行。

本手册主要讲述通过单机管理网页配置 AP 的方法。

5.1 所需工具

- 带有以太网接口的电脑 1 台，安装有浏览器；
- 网线 1 根；
- PoE 模块或 PoE 交换机 1 个。

说明

由于不同浏览器存在兼容性问题，为了您能得到更好的用户体验，推荐使用 Google Chrome v20 及以上浏览器。

5.2 设备缺省配置

设备出厂时已经默认启用了 HTTP 服务，用户可以直接使用默认登录信息通过 HTTP 服务登录设备的 Web 界面。默认的 Web 登录信息包括：

- 用户名：admin；
- 密码：admin；
- IP 地址：192.168.0.50。

5.3 配置方式

步骤 1：插上电源，等指示灯变成绿色；

步骤 2：1 分钟之后，用一根以太网线把 AP 的 LAN 口和电脑直接连接起来；

步骤 3：把电脑的有线网卡配置成与 AP 同一网段，AP 的默认 IP 地址是 192.168.0.50，PC 的管理地址建议配置为 192.168.0.100。配置方式为：【开始】->【控制面板】->【网络和 Internet】->【网络和共享中心】->【更改适配器设置】->【本地连接】，右键点击属性，显示以下界面：

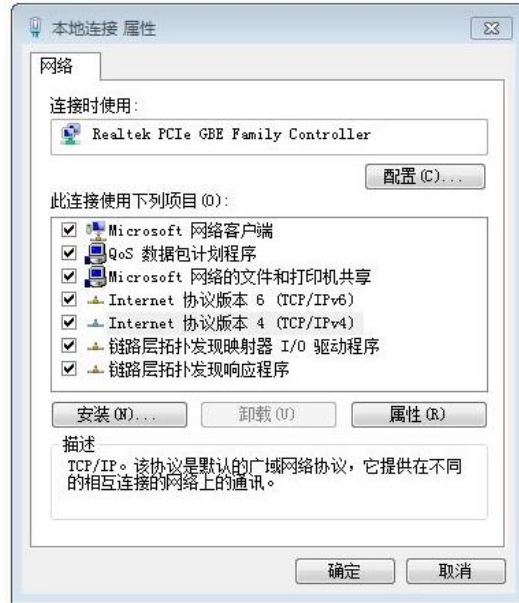


图 5-1 本地连接

双击选择【Internet 协议版本 4（TCP/IPv4）】，设置静态 IP 地址及相应的子网掩码，如下图所示：

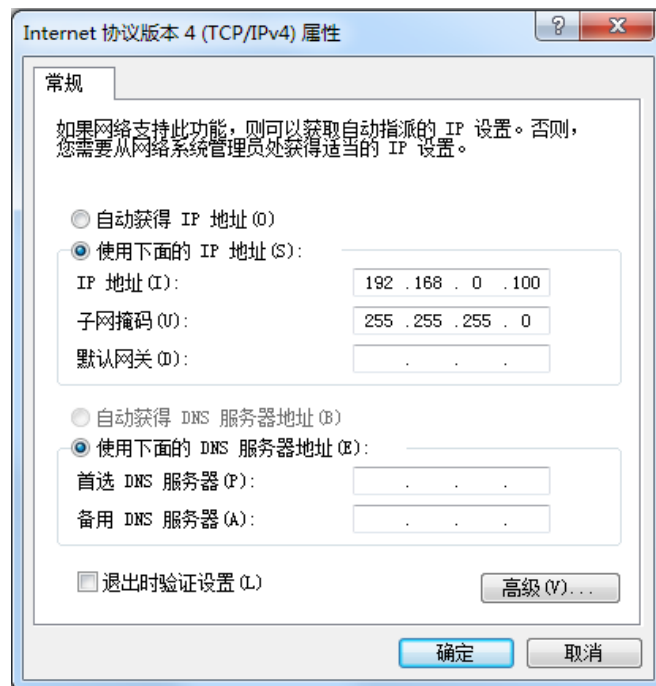


图 5-2 Internet 协议版本 4（TCP/IPv4）

⚠ 注意

AP 配置过程中，请勿连接外网。若连接外网，将更改 AP 默认 IP 地址，使计算机 IP 地址不能与 AP 配置在同一网段。

5.4 登录网页

打开 Web 页面，在浏览器地址栏输入 192.168.0.50，会出现如下界面，要求输入用户名和密码。系统默认用户名是 admin，密码是 admin。



图 5-3 登录 Web 页面

输入用户名和密码以后，点击<登录>按钮或按回车键，成功登录单机管理页面后，即可对 AP 进行配置。



图 5-4 配置页面

附录

附录 A1 出厂缺省设置








参数项	缺省设置
局域网接口 IP 地址	192.168.0.50
局域网接口子网掩码	255.255.255.0
登录 Web 页面的用户名	admin
登录 Web 页面的密码	admin
无线网络名称	CommSky_2.4G/CommSky_5G
无线网络密码	12345678
Telnet 服务	启用
HTTP	启用

附录 A2 有毒有害物质清单

产品中有毒有害物质清单全集



部件名称	有毒、有害物质和元素					
	铅 (PB)	汞 (Hg)	镉 (Cd)	六价铬 (Cr (VI))	多溴联苯 (PBB)	多溴二苯醚 (PBDE)
机箱/隔板/其他金属和塑料部件	×	○	○	○	○	○
印制电路板组件 (PCB)	×	○	○	○	○	○
电缆/电线	×	○	○	○	○	○
电池	○	○	○	○	○	○
风扇/风扇盘	○	○	○	○	○	○
电源/电源适配器	×	○	○	○	○	○
CF卡	○	○	○	○	○	○
光模块	×	○	○	○	○	○
硬盘 	×	○	○	○	○	○
电源适配器 1 	×	○	○	○	○	○
电源适配器 2 	×	○	○	○	○	○
电源适配器 3 	×	○	○	○	○	○
内部电源 1 	×	○	○	○	○	○
内部电源 2 	×	○	○	○	○	○
内部电源 3 	×	○	○	○	○	○
内部电源 4 	×	○	○	○	○	○
冗余电源 1 	×	○	○	○	○	○

部件名称	有毒、有害物质和元素					
	铅 (PB)	汞 (Hg)	镉 (Cd)	六价铬 (Cr (VI))	多溴联苯 (PBB)	多溴二苯醚 (PBDE)
冗余电源 2 	×	○	○	○	○	○
摄像机 	×	○	○	○	○	○
麦克风 	×	○	○	○	○	○
内存条 	×	○	○	○	○	○
天线 	×	○	○	○	○	○
光模块 1 	×	○	○	○	○	○
光模块 2 	×	○	○	○	○	○

○：表示此部件使用的所有同类材料中此种有毒或有害物质的含量均低于 SJ/T11363-2006 规定的限制要求。

×：表示此部件使用的至少一种同类材料中，此种有毒或有害物质的含量高于 SJ/T11363-2006 规定的限制要求。

注：所引用的环保使用期限标记根据产品的正常操作使用条件（如温度和湿度）确定。

附录 A3 保修卡

康凯科技（杭州）有限公司产品保修卡
CommSky Technologies (Hangzhou) Co.,Ltd. Warranty Card

产品名称 (Prod. Name) : _____

型 号 (Model Number) : _____

条形码 (Serial Number) :

保修服务条款和说明:

CommSky 为您提供优质高效的网络产品，为保护您的合法权益，同时提供如下保修服务：

1. 保修服务：

- a. 保修期维修：购产品之日起，您可以得到一（1）年的免费保修服务；
- b. DOA 更换：购产品之日起，三十（30）天之内发生产品本身无法运作的严重故障，您可以免费更换。
- c. 电源适配器的保换期限为：一百八十（180）天，如果返修电源有明显的非产品本身质量问题导致的硬物损伤、断线、裸芯等现象则不予更换，您可以另行购买。

说明：以上保修仅限于主产品。包装以及各类连接线、软件等附件不在免费保修/更换的范围内。

- 2. 非保修服务：对于不属于免费保修范围之情况，CommSky 依旧向您提供付费的维修服务。
- 3. 保修时请您出示本保修卡（或者购机发票），如果您不能出具发票或者有效的保修卡，该产品的免费保修起始日期将按生产日期+15 日为准。
- 4. 经 CommSky 更换/维修的产品，您可以享受更换/维修之日起一百八十（180）天的保修服务，或者继续享受原有的剩余保修期服务，以两者中更长的为准。
- 5. 对于下列情况，不属于保修范围：
 - a. 非 CommSky 产品；
 - b. 产品上面的条形码撕毁或被涂改；

- c. 外观损坏、意外事故损坏、非正常环境下安装/使用、自行拆本产品进行维修、改装、外部电源击伤等非正常损坏；
 - d. 地震、海啸、火灾、台风、水侵等不可抗力造成的产品损坏。
6. 您可以从 CommSky 的技术支持电话 400-826-8847 或者网站 www.commsky.com 获取服务支持。

保修服务获取途径:

您可以联系您购买本产品的代理/经销商，或直接联系 CommSky 售后服务人员。

※本保修卡内容的最终解释权、修改权归康凯科技（杭州）有限公司。

附录 A4 合格证

合格证

QUALIFICATION CARD

检验员 (Qc) : 合格/pass

CommSky

CommSky

Technologies

美国·加州

CommSky Technologies, Inc.
4677 Old Ironsides Drive, #400
Santa Clara, California 95054
1-408-986-9500 (Office)
1-408-986-9502 (Fax)

中国·杭州

康凯科技(杭州)有限公司
杭州市滨江区春晓路 529 号
江南星座 B 座 6F
86-571-87772136 (Office)
86-571-87772116 (Fax)

服务热线：400-826-8847